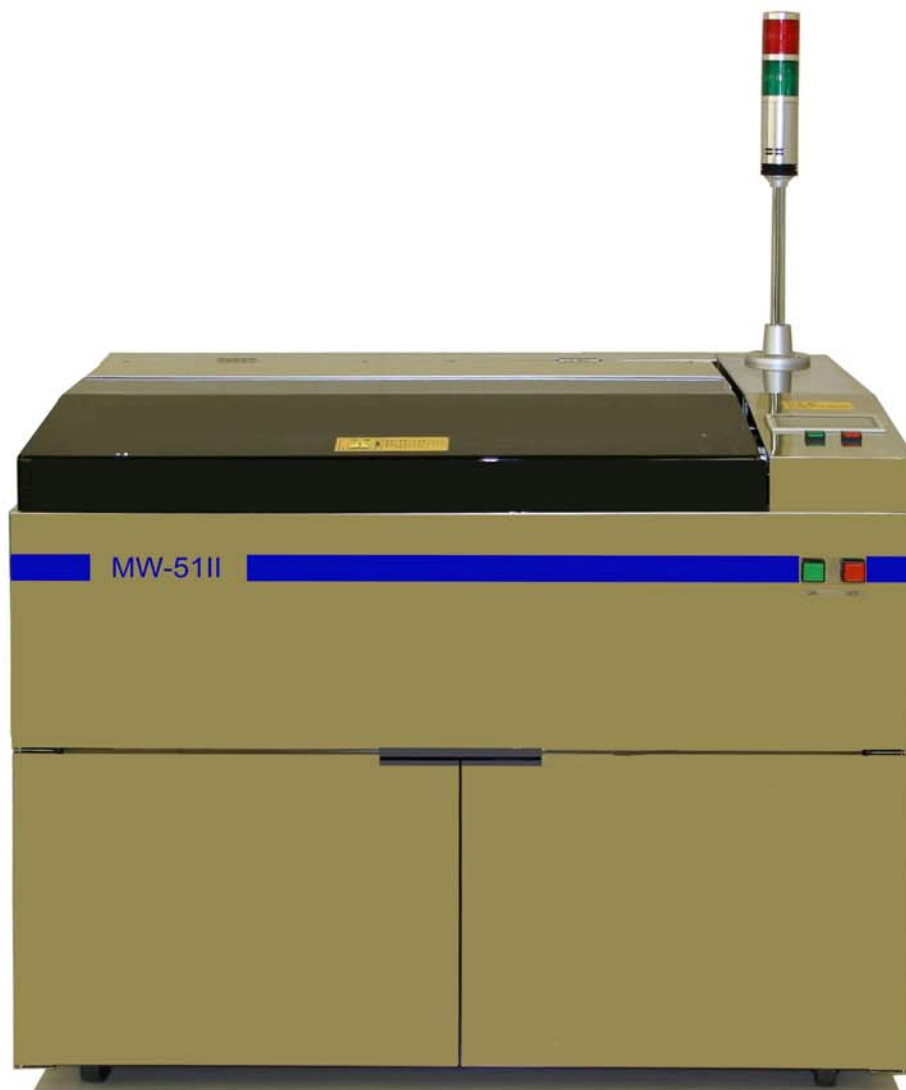


 **美滴** 科技(北京)有限公司
MEDICATEC

MW-51 II

Microplate Jet Washer



MedicaTec Corp.

〒340-0816 日本国埼玉県八潮市中央1-11-28
Tel:+81-48-997-2305 Fax:+81-48-997-6989
<http://www.medicattec.co.jp>

101100 北京市通州区八里桥南街68号京贸国际E座2901
Tel:+86-10-89506062 Mobile Phone:+86-15110235386
<http://www.medicattec.cn> E-mail:zhangxiang@medicatec.cn



数十年的应用经验确保血液检测准确无误 日本红十字会血站PK7300微孔板用标准配置

洁净性至上

使用微孔板双面直喷清洗手段，实现了对微孔板的无缝高洁净清洗，对阶梯形状板孔具有特别功效
清洗/回收独立空间，全自动，保障无污染物传递及工作人员的安全

双重清洗实现污染物完全屏蔽

- ◆ 第一清洗道---自来水清洗
板孔直喷自来水双面清洗
- ◆ 第二清洗道---纯水清洗
板孔直喷纯水双面清洗

全自动/大容量

- ◆ 大容量
最大可一次放置51块120/96孔板
- ◆ 全自动
无需人工介入---清洗，大风力双面脱水，温风双面烘干，过程全自动
- ◆ 温风双面烘干，确保微孔板不变形
- ◆ 废液泵自动排液

超高可靠性

- ◆ 内胆/外壳不锈钢结构
超长机械寿命，易清洁维护
- ◆ 独立试板架
共17个3连试板架，保证被洗微孔板无污染清洗
- ◆ 微孔板清洗/回收管理
清洗/回收内胆独立腔室，确保无污染物携带以及操作人员卫生安全
- ◆ 全封闭
机器采用全封闭系统，无液体飞溅

满足检测人员的要求 实现血型检验的高速化和安定性



血液检验的可信性

系统各机构的独立机能

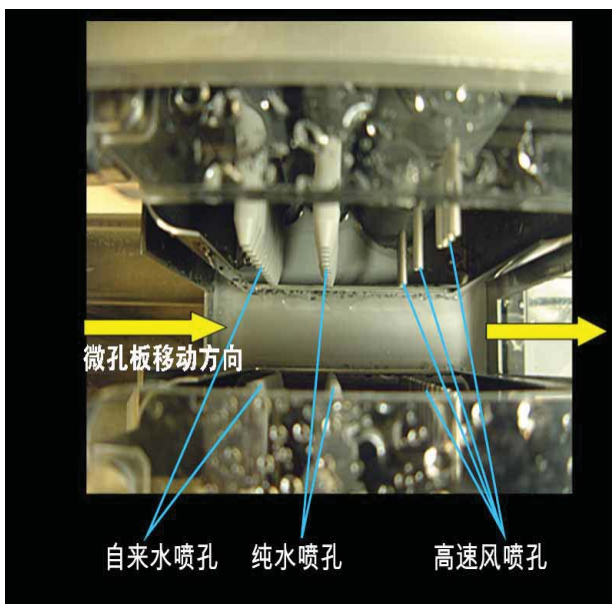
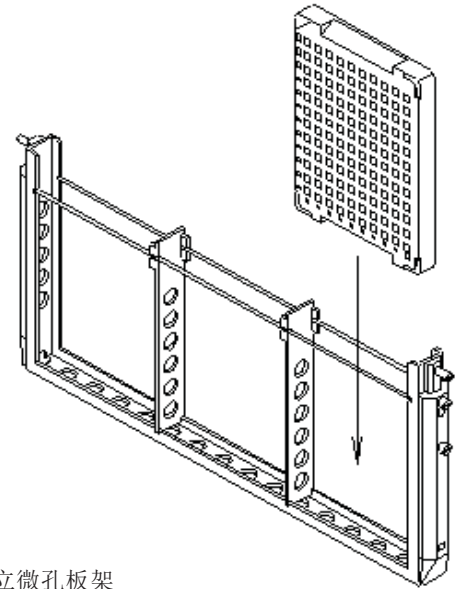
- 独立清洗/回收腔室
- 独立各组双面清洗喷嘴
- 独立脱水喷风喷嘴
- 独立微孔板架



独立清洗/回收腔室



独立微孔板架



独立喷孔



独立废液罐

MW-51-II

产品规格

名称	全自动微孔板清洗机	外形尺寸	W1120×D750×H1050 (mm)
型号	MW-51-II		
质量	约220 kg		
电源	AC100V/220V 50/60Hz, 约2500VA		

结构 · 性能

可清洗微孔板	Olympus PK7300用 120孔梯形板
清洗方法	双面直喷式多重清洗 1. 自来水喷洗次数 : 0~9次 2. 纯水喷洗次数 : 0~9次 3. 高速风脱水次数 : 0~9次 4. 温风干燥时间 : 0~180分
处理速度	各清洗过程中微孔板架移动速度9.5~57mm/秒 51块120孔微孔板/3小时(使用全时清洗模式时)
内胆材质及容量	不锈钢SUS304 清洗腔室容量 : 120孔微孔板51块 回收/烘干腔室容量 : 120孔微孔板51块
外壳材质	不锈钢SUS304
水过滤器	内置
废水排液泵	内置/自动排液
规格/标准	ISO9001/13485, JIS



安全事项 注意

为了安全使用, 使用前请务必参加培训以及
必须理解产品操作说明

■ 本产品规格由于产品设计变更等的变动将不预先通知。

 **MedicaTec Corp.**
美滴科技(北京)有限公司
<http://www.medicattec.co.jp>
<http://www.medicattec.cn>



美滴科技日本总公司
〒340-0816 埼玉県八潮市中央1丁目11-28
TEL: +81-48 (997) 2305
FAX: +81-48 (996) 6968

美滴科技(北京)有限公司
101100 北京市通州区八里桥南街68号京贸国际E座2901
TEL +86-10-89506062